

# MICROPACK GL - 1+

## ASTUCCIATRICE PER GAMBALETTI O CALZE (1 o + PAIA) CON ALIMENTAZIONE TRAMITE SISTEMA A "SOFFIO"

## CARTONING MACHINE FOR 1 OR + PAIRS OF KNEE-HIGHS OR TIGHTS WITH "BLOWING SYSTEM INTRODUCTION"



### MICROPACK GL - 1+

Macchina astucciatrice orizzontale a movimenti alternati per confezionare 1 o + paia di calze o gambaletti, con alimentazione tramite sistema a "soffio".

Il prodotto viene caricato manualmente dall'operatore su un piano di aspirazione o in automatico tramite macchine di controllo, o in abbinamento a macchine "pick and place", e successivamente introdotto in astuccio tramite uno spintore meccanico.

Macchina completamente registrabile. Cambio formato semplice e veloce senza sostituzione di alcun pezzo.

Possibilità di lavorare astucci con o senza appenditore.

Tra gli optional : Applicazione etichetta o Timbratura tramite stampa a ricalco a caldo. Uscita astucci in piano o a 90°.

Velocità della macchina : Da 35 a 70 astucci/minuto (a secondo del prodotto da confezionare)

### MICROPACK GL - 1+

Intermittent motion Cartoning Machine to pack knee highs or stockings into a carton, with "Blowing system introduction".

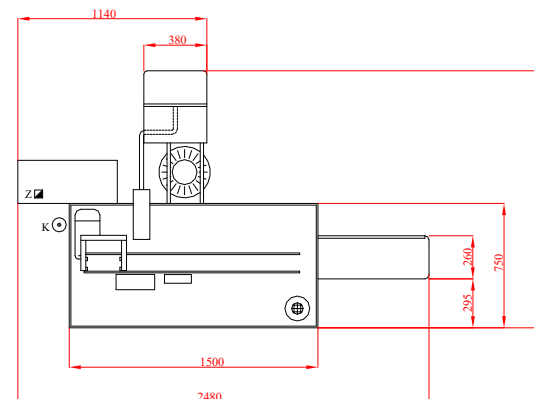
The product is manually loaded onto a suction level by the operator or automatically by control machines, or linked with "pick and place" unit. The product is later fed into the carton by a mechanical pusher.

Completely adjustable machine. Easy and quick size-change - no need to change any part.

Possibility to handle cartons with or without hanger.

Among the optional : Label application or hot-press printing. Horizontal or vertical carton exit.

Machine speed : From 35 to 70 Cartons per minute (the speed can be changed according to the product size)



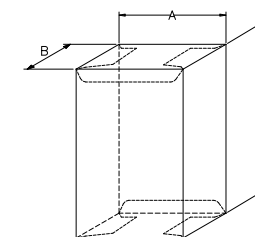
### Gamma Formati standard Standard Size Range

MICROPACK GL (Single pair)	A	B	C
Min	70	25	85
Max	85	50	170

MICROPACK 1+ (Multi-pair)	A	B	C
Min	70	25	100
Max	100	55	180

Velocità: 35 - 70 astucci/minuto (a secondo del prodotto da confezionare)  
Max speed : 35 - 70 cartons/minute (depending on the product to be packed)

Kg. 900  
Kw 3 / 400V-50Hz  
Air consumption : 18 NLt/min



Possibilità di eseguire formati fuori tabella da valutare

Possibility to make sizes not indicated in this table, to be assessed each time